



Миксер смеситель бюджетной серии

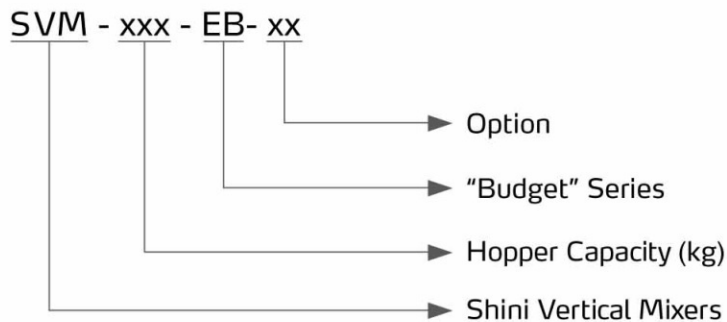
SVM-100-EB



Перед запуском ознакомьтесь с инструкцией.

SVM-EB Series

■ Принцип кодирования



■ Особенности

- Бункер-приемник и смесительная лопасть из нержавеющей стали обеспечивают отсутствие загрязнения материала и долговечность.
- Крышка бункера имеет защитное устройство. Останавливает миксер при открытии крышки бункера, чтобы избежать опасности, вызванной неправильной эксплуатацией.
- Он оснащен защитой двигателя от перегрузки, чтобы избежать перегрузки и перегорания двигателя.



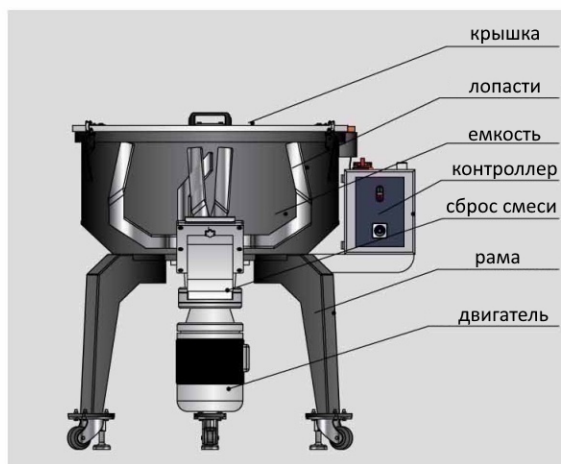
Панель управления

■ Применение

Серия SVM -EB подходит для смешивания пластмасс, в качестве смешивания первичных гранул, дробленки или порошка, а также может использоваться для смешивания непропорционального нового материала

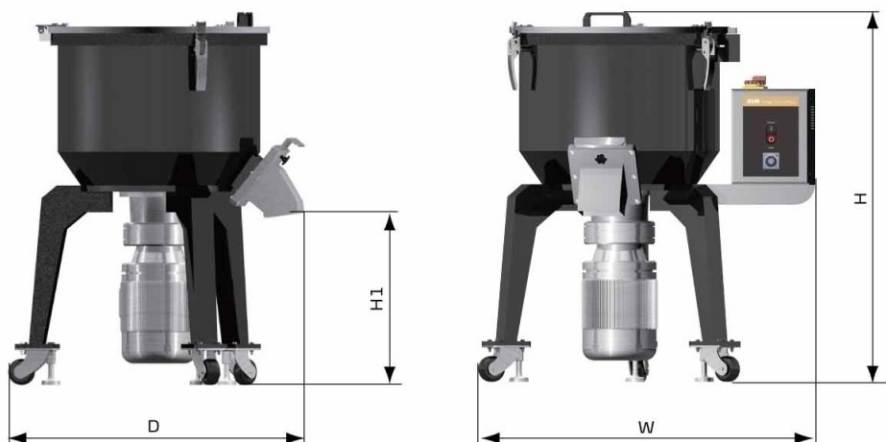
■ Принцип работы

Серия SVM-EB приводится в действие двигателем. При вращении лопастей материалы перемешиваются, а затем транспортируются в соответствующие контейнеры, достигая цели равномерного перемешивания.



Блок управления посылает сигнал на двигатель и он начинает вращаться. Главный вал двигателя приводит во вращение лопасти для смешивания различных материалов, которые равномерно перемешивают материал за короткий цикл. Когда таймер блока управления достигает установленного времени, двигатель останавливается. В это время откройте разгрузочное отверстие бункера и выгрузите материал. Затем смешивание завершается (во время процесса, если миксер перегружен, раздастся тревожный звуковой сигнал).

Размеры



Спецификация

Модель	SVM-25-EB	SVM-50-EB	SVM-100-EB	SVM-150-EB	SVM-200-EB	SVM-300-EB
Мощность (kW)	1.1	1.5	3.0	4.0	7.5	7.5
Max. Произ-ть (kg/hr)	125	250	500	750	1000	1500
Вместимость* (kg)	25	50	100	150	200	300
Размеры	H (mm)	920	1085	1115	1245	1610
	H1 (mm)	420	487	495	495	785
	D (mm)	830	861	1070	1070	1180
	W (mm)	935	965	1150	1150	1280
Вес(kg)	90	120	170	250	340	385

- 1) "*" оптимальное время смешивания 10 мин.
- 2) Max уровень шума 80dB (A).
- 3) Показатели были достигнуты при насыпной плотности гранул 0.65Kg/L и 2-3 мм размером.
- 4) Max производительность 5 циклов в час.
- 5) Электропитание: 3Ф 400VAC 50Hz

SHINI.RU

Tel: 8-800-777-57-60

Email: Info@shini.ru



2017-02-15-04

www.shini.ru